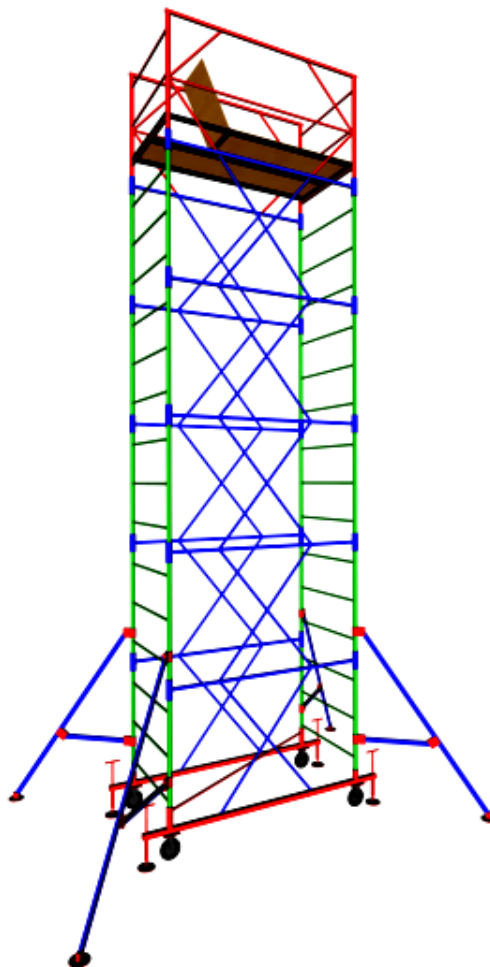




ПЕРЕДВИЖНАЯ СБОРНО – РАЗБОРНАЯ СТРОИТЕЛЬНАЯ ВЫШКА

ВСП-250/1,2 «МЕГА 2»

ПАСПОРТ



1. НАЗНАЧЕНИЕ ИЗДЕЛИЯ

Передвижная сборно-разборная вышка ВСП-250/1,2 «МЕГА 2» (далее – вышка), предназначена для производства монтажных, ремонтных и отделочных работ, как снаружи, так и внутри строений и размещения рабочих и материалов непосредственно в зоне работ.

2. ТЕХНИЧЕСКИЕ ХАРАКТЕРИСТИКИ

2.1. Максимальная высота вышки, м	20,8
2.2. Максимальная высота рабочей площадки, м	19,8
2.3. Высота секции вышки, м	1,2
2.4. Размеры рабочей площадки, м: ширина	1,0
длина	2,0
2.5. Число настилов, шт.: с люком	1
без люка	1
2.6. Нормативная поверхностная нагрузка, кг/м ²	200

3. УСТРОЙСТВО И ПРИНЦИП РАБОТЫ

Передвижная вышка представляет собой пространственную конструкцию башенного типа из плоских рам, имеющих три ступени.

Параллельные рамы устанавливаются в патрубки гантелей и образуют секцию. Для обеспечения жесткости самой конструкции секции соединяются между собой стяжками, которые крепятся на замках гантелей. Нижние секции устанавливаются на два основания, которые соединены между собой объемной диагональю.

Основания имеют четыре винтовых опоры и четыре колеса. Колеса служат для передвижения вышки. Винтовые опоры компенсируют неровности опорной поверхности.

Вышка с помощью винтовых опор должна быть установлена так, чтобы колеса не касались опорной поверхности на 2 мм.

Вышка имеет комплект настилов, который состоит из двух типов – сплошного и с люком.

Для обеспечения устойчивости вышка снабжена стабилизаторами, которые крепятся хомутами к основной конструкции вышки.

4. УКАЗАНИЯ ПО ЭКСПЛУАТАЦИИ

4.1. Вышка допускается в эксплуатацию только после окончания ее монтажа, но не ранее сдачи ее по акту лицу, назначенному для приемки главным инженером.

4.2. При приемке установленной вышки в эксплуатацию проверяются:

- правильность сборки узлов;
- правильность и надежность установки вышки на основание;
- наличие и надежность ограждения на вышке в рабочем ярусе.

4.3. Плановые и периодические осмотры следует производить не реже одного раза в месяц.

4.4. Указание по эксплуатации вышки по ГОСТ 24258-88.

5. МЕРЫ БЕЗОПАСНОСТИ

5.1. Вышка должна устанавливаться строго вертикально при помощи винтовых опор.

5.2. Настил вышки должен иметь ровную поверхность.

5.3. Вышка должна быть оборудована стабилизаторами для обеспечения ее наибольшей устойчивости. Если существует опасность опрокидывания ветровой нагрузкой или другими факторами, вышку требуется укрепить к зданию растяжками как можно ближе к верхнему ярусу.

5.4. Необходимо выполнять требования СНиП Ш-4-80 «Техника безопасности в строительстве» и ГОСТ 24258-88.

6. ПОСЛЕДОВАТЕЛЬНОСТЬ СБОРКИ

6.1. Смотри рисунок.

7. ТЕХНИКА БЕЗОПАСНОСТИ

7.1. К работе с вышкой допускаются лица прошедшие инструктаж по технике безопасности и ознакомленные с должностными инструкциями и правилами по безопасности работы с лесов, помостов, подмостей и т.д., а также ознакомленные с конструкцией и мерами безопасности, изложенными в настоящем паспорте.

7.2. При работах выше 10 метров, конструкцию необходимо крепить к стене.

7.3. Линии передач, расположенные ближе 5-ти метров, необходимо снять или заключить в деревянные короба.

7.4. Кроме мер, указанных в настоящем паспорте, необходимо также выполнять требования СНиП 12-03-2001 "Техника безопасности в строительстве".

Запрещается: превышать допустимую нагрузку на изделие, использовать элементы вышки, имеющие деформацию.

Установку настила производить ниже ограждения на расстоянии не менее 1,1м. Ответственность за правильную эксплуатацию вышки и соблюдение мер безопасности лежит на потребителе.

8. ТЕХНИЧЕСКОЕ ОБСЛУЖИВАНИЕ ВЫШКИ

8.1. Обслуживание вышки заключается в осмотре деталей перед началом работы, в случае обнаружения деталей имеющих механические повреждения, пользоваться вышкой запрещается. В случае повреждения фанеры настила, заменить на новую, толщиной не менее 12 мм.

9. ТРАНСПОРТИРОВАНИЕ И ХРАНЕНИЕ

9.1. Транспортирование вышки производят транспортом любого типа, обеспечивающим сохранность элементов от повреждений.

9.2. Не допускается сбрасывать изделие при разгрузке, транспортирование волоком и другие действия, влекущие за собой повреждения элементов конструкции.

9.3. При транспортировании пакеты и ящики с элементами могут укладываться друг на друга не более чем в три яруса.

9.4. Элементы вышки должны храниться в закрытых помещениях или под навесом на прокладках, исключающих прикосновение с грунтом.

9.5. Вышку транспортируют и хранят в соответствии с ГОСТ 15150-68 по группе условий хранения ОЖ-4, в части воздействия климатических факторов внешней среды.

10. ГАРАНТИЙНЫЕ ОБЯЗАТЕЛЬСТВА

На вышку устанавливается гарантия 12 месяцев со дня продажи.

Дата продажи " ____ " _____ 200__ г.

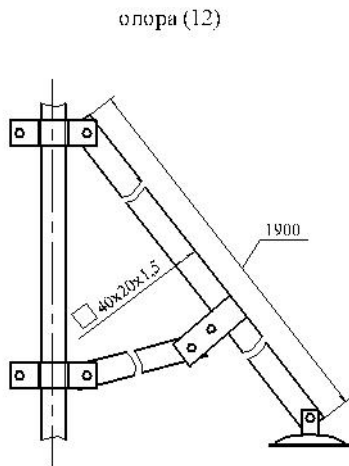
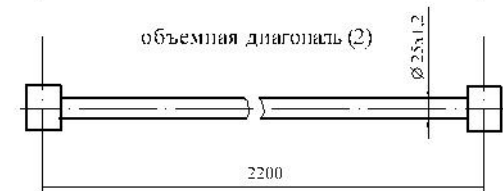
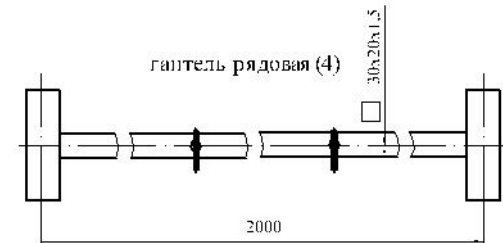
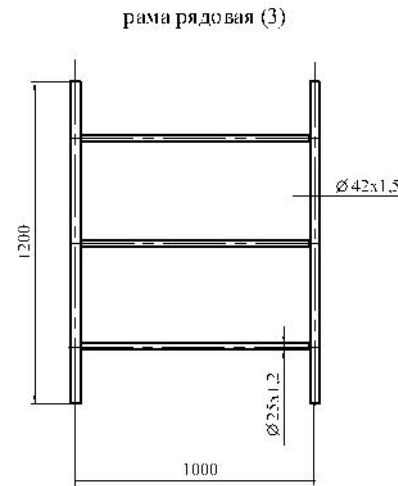
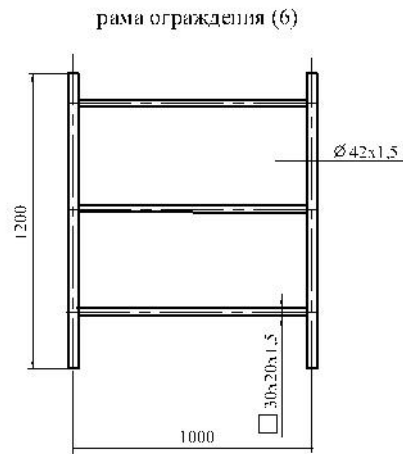
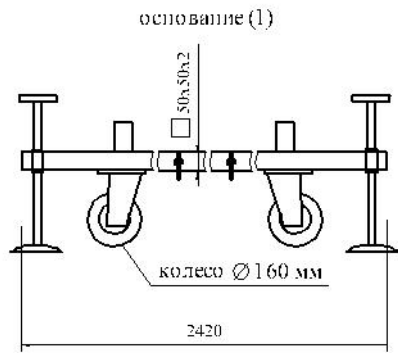
Производитель оставляет за собой право вносить изменения в конструкцию изделия, не влияющие на основные технические параметры товара.

Комплект поставки вышки ВСП-250/1,2 «МЕГА 2»

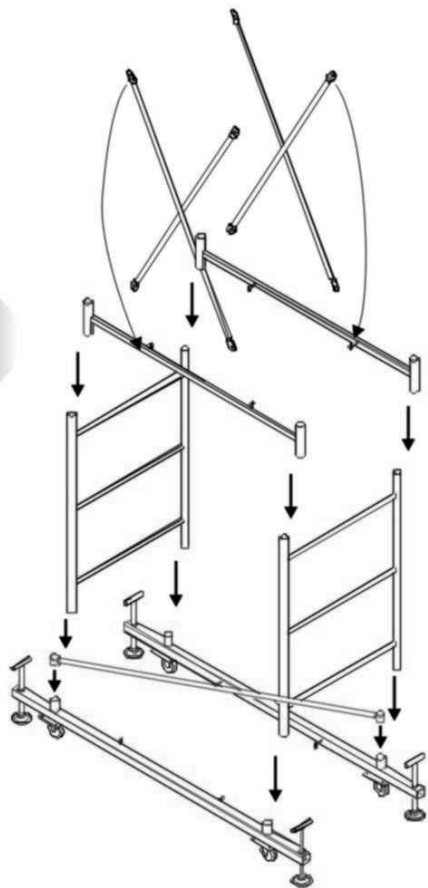
Общая высота, м	2,8	4,0	5,2	6,4	7,6	8,8	10,0	11,2	12,4	13,6	14,8	16,0	17,2	18,4	19,6	20,8	
Высота настила, м	1,8	3,0	4,2	5,4	6,6	7,8	9,0	10,2	11,4	12,6	13,8	15,0	16,2	17,4	18,6	19,8	
Вес, кг	87,0	111,0	133,0	155,0	192,0	214,0	236,0	258,0	280,0	303,0	325,0	347,0	369,0	391,0	414,0	436,0	
Промежуточная секция + базовый блок	1+1	2+1	3+1	4+1	5+1	6+1	7+1	8+1	9+1	10+1	11+1	12+1	13+1	14+1	15+1	16+1	
№ по рисунку	Наименование элемента																
1	Основание	2	2	2	2	2	2	2	2	2	2	2	2	2	2	2	
2	Объемная диагональ	1	1	1	1	1	1	1	1	1	1	1	1	1	1	1	
3	Рама рядовая	2	4	6	8	10	12	14	16	18	20	22	24	26	28	30	32
4	Гантель рядовая	2	4	6	8	10	12	14	16	18	20	22	24	26	28	30	32
5	Стяжка рядовая	4	8	12	16	20	24	28	32	36	40	44	48	52	56	60	64
6	Рама ограждения	2	2	2	2	2	2	2	2	2	2	2	2	2	2	2	2
7	Гантель ограждения	2	2	2	2	2	2	2	2	2	2	2	2	2	2	2	2
8	Стяжка ограждения	8	8	8	8	8	8	8	8	8	8	8	8	8	8	8	8
9	Перекладина ограждения	2	2	2	2	2	2	2	2	2	2	2	2	2	2	2	2
10	Настил без люка	1	1	1	1	1	1	1	1	1	1	1	1	1	1	1	1
11	Настил с люком	1	1	1	1	1	1	1	1	1	1	1	1	1	1	1	1
12	Опора-стабилизатор	---	---	---	---	4	4	4	4	4	4	4	4	4	4	4	4
Дополнительная объемная диагональ (2)*		---	---	---	---	---	---	1	1	1	1	1	2	2	2	2	2

* При высоте вышки более 10 метров рекомендуется устанавливать дополнительные объемные диагонали

Эскизы элементов вышки ВСП-250/1,2 "МЕГА 2"

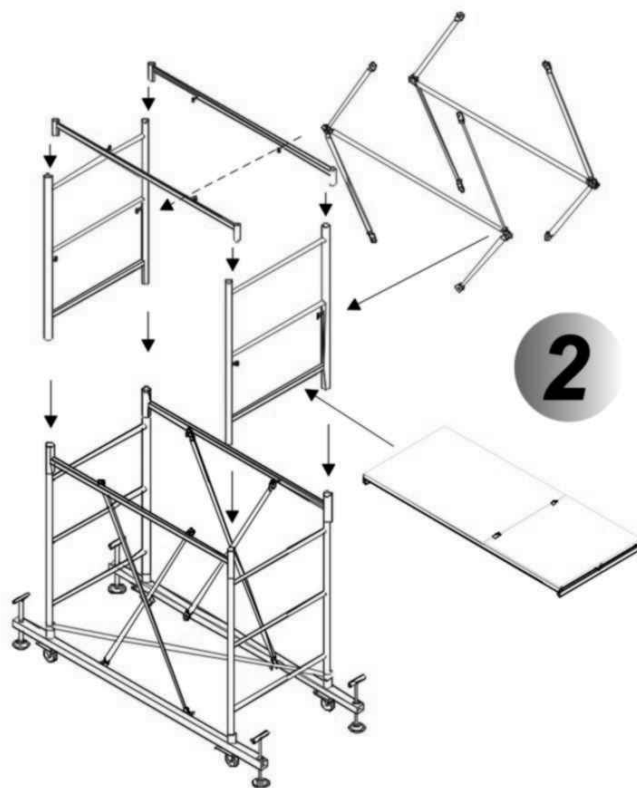


1



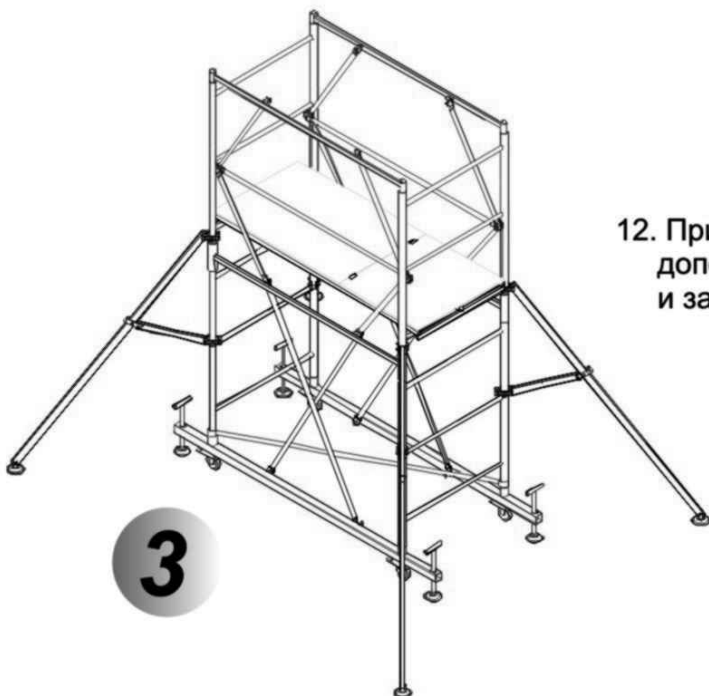
1. Установить и выровнять основания (1)
2. Установить на основания (1) объёмную диагональ (2)
3. Установить в основания (1) рамы рядовые (3)
4. Соединить рамы рядовые (3) гантелями рядовыми (4)
5. Зафиксировать установленную секцию рядовую (рамы+гантели) стяжками рядовыми (5)
6. Далее набор высоты осуществляется доустановкой рядовых секций

7. Завершение сборки вышки-туры осуществляется установкой секции ограждения
8. Установить в гантели рядовые (4) рамы ограждения (6)
9. Соединить рамы ограждения (6) гантелями ограждения (7)
10. Зафиксировать установленную секцию ограждения стяжками ограждения (8) и перекладинами (9)
11. На нижнюю перекладину рамы ограждения (6) установить настил (-лы) (10)



2

12. При необходимости, для придания вышке-туре дополнительной устойчивости, установить по углам и зафиксировать опоры-стабилизаторы (11)



3