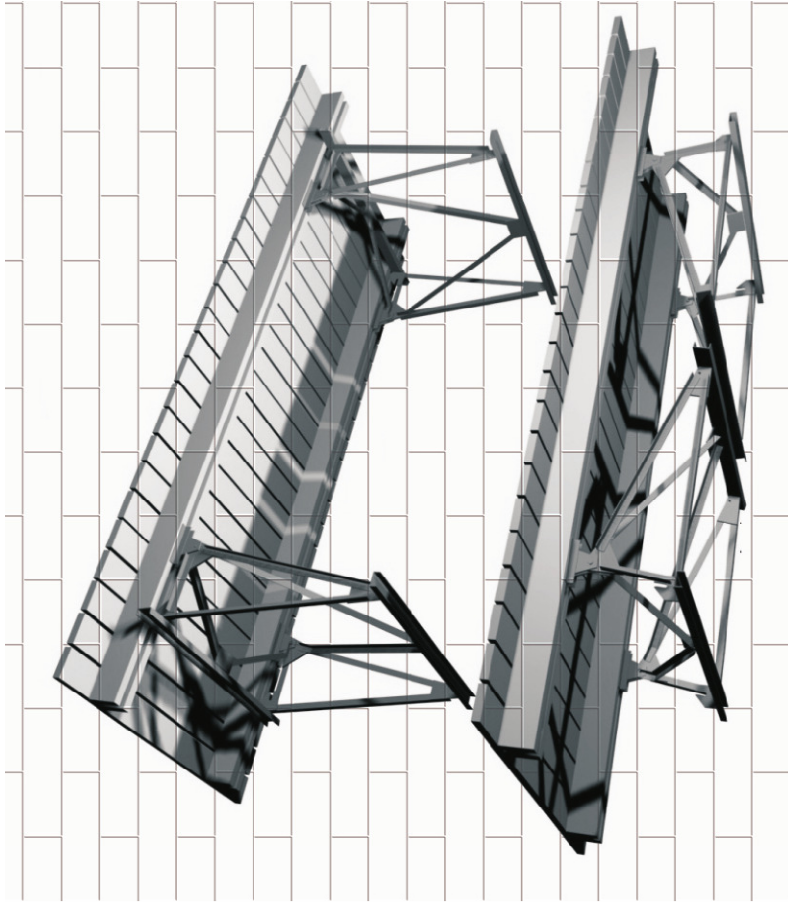


ПОДМОСТИ КАМЕНЩИКА

ПАСПОРТ ИЗДЕЛИЯ

ТУ 5225 – 004 – 90120475 – 2013



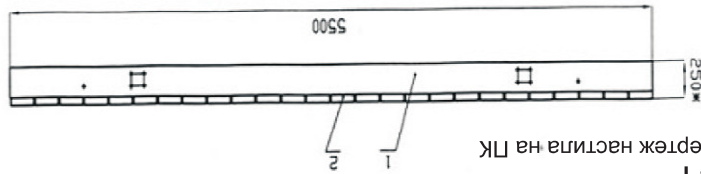
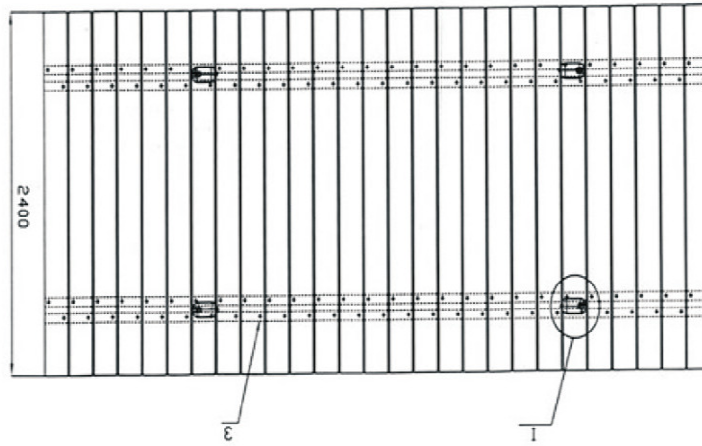
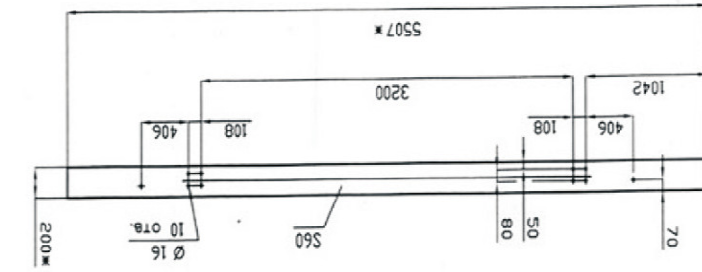
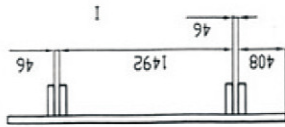
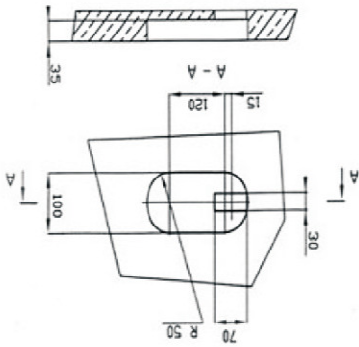
На подмости каменщика устанавливается гарантия 12 месяцев со дня продажи.

Дата продажи " _____ " _____ 20 _____ г.

Производитель оставляет за собой право вносить изменения в конструкцию изделия, не влияющие на основные технические параметры товара.

Спецификация материалов:
 подм1-доска 2 сосна 50*200 ГОСТ8486-86 L=3507мм, 33кр/0,067м3, 4шт.
 подм2-доска 2 сосна 50*200 ГОСТ8486-86 L=2400мм, 12кр/0,024м3, 2шт.
 итого 0,782м3
 подм3-гавозь 5*150 ГОСТ4028-63, 108шт./2,5кр.

1. * розмеры для справок.
 2. межкозловые розмеры +115/2.
 3. доски подм2 докладываются стовить шириной от 80 до 200мм с шагом 10-12мм
 прим. докладываются настли изготавлять из пиломатериала 2-го сорта хвойных пород 30 искл. листовщины.



Приложение 1
 Сборный чертёж настла на ПК

1. Назначение

Подмости инвентарные шарнирно-панельные (подмости каменщика) изготовлены в строгом соответствии: ГОСТ 24258-88; СНиП II-23-81; нормы изготовления ТУ 5225 – 004 – 90/20475 – 2013; СНиП III-18-75 предназначены для подмачивания при производстве кладочных, каменных работ при кладке стен жилых и производственных зданий с высотой этажа до 5,0м и расстоянием между стенами 2,0 м и более.

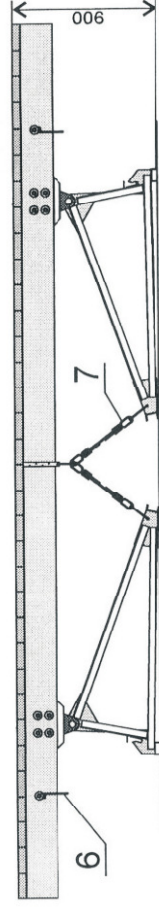
2. Технические характеристики

Несущая способность, кг/м² 400
 Уровень настила относительно перекрытия, мм 2 900/1800
 Габаритные размеры, мм 5500х1900х2400
 Масса без деревянных деталей, кг 240
 Масса деревянного настила, кг 500
 Объем одного комплекта, м³ 1,75
 Допустимая температура для эксплуатации, град. С ... -40...+40

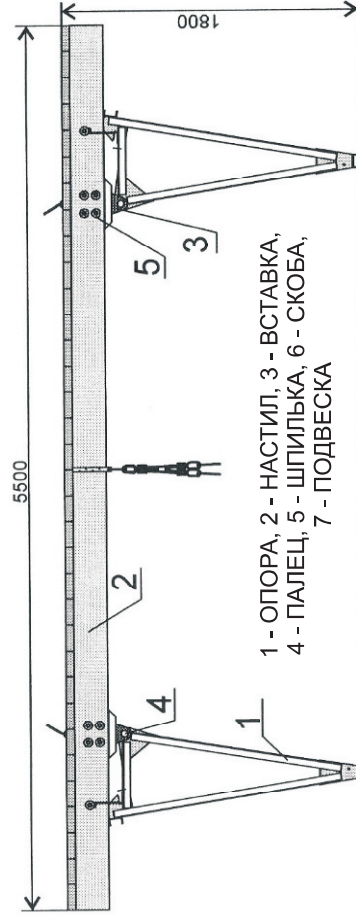
3. Комплект поставки

№	Наименование	Количество, шт	Примечание
1	Опора	2	
2	Настил	1	В комплект поставки не входит (изготавливается под заказ)
3	Вставка	4	
4	Палец (Болт + Гайка М24)	4	
5	Шпилька М12	20	
6	Скоба	4	
7	Подвеска (фиксатор)	2	
8	Гайка М12	40	
9	Шайба М12	40	

Первое положение



Второе положение



1 - ОПОРА, 2 - НАСТИЛ, 3 - ВСТАВКА,
 4 - ПАЛЕЦ, 5 - ШПИЛЬКА, 6 - СКОБА,
 7 - ПОДВЕСКА

4. Устройство и принцип работы

Подмости состоят из следующих основных узлов: настила, опор, вставок, фиксаторов, крепежа. Настил деревянный, остальные узлы подмостей металлические. На опоры 1 с помощью вставок 3, шпильки 5 устанавливается деревянный настил 2. Подмости имеют два эксплуатационных положения, обеспечивающих уровень настила относительно перекрытия 900 мм (1 положение) и 1800 мм (2 положение). В 1 положении опоры должны быть притянуты к настилу фиксаторами. При повороте опор на 90 градусов вокруг оси пальцев 4 подмости устанавливаются во 2-ое эксплуатационное положение. Опоры закрепляются скобами 6. Подъем подмостей осуществляется за кольца.

5. Указание мер безопасности

При установке подмостей на объекте необходимо соблюдать меры безопасности. В 1 положении опоры должны быть притянуты к настилу фиксаторами. Во 2-ом положении опоры должны быть закреплены скобой, шпилькой и зашпильтованы. Запрещается работать на подмостях при неисправных скобах и шпильках.

6. Транспортирование и хранение

Узлы подмостей транспортируются любым видом транспорта в соответствии с ГОСТ 24258. Подъем подмостей на объект производится за кольца, заведенных в петли вставок. В рабочем положении кольца находятся в углублении пола настила.